

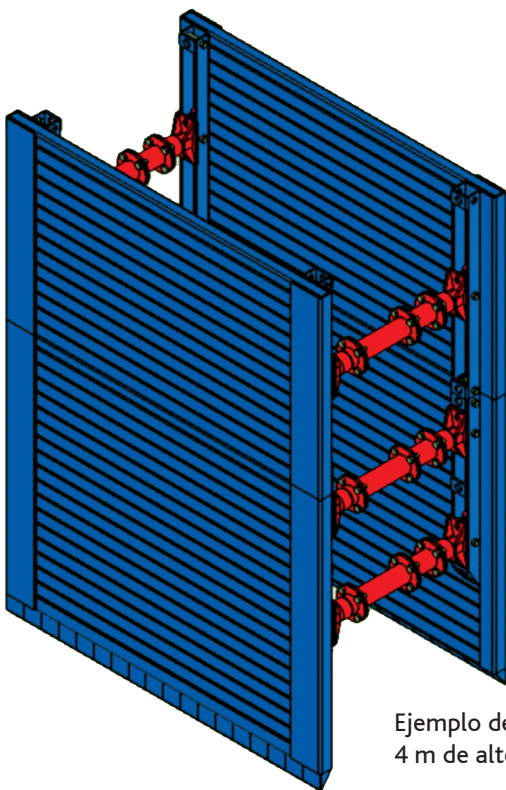


MAQUIOBRAS[®]
ENCOFRADOS

ENTIBACIÓN PARA ZANJAS

ENTIBACIÓN

DESCRIPCIÓN



Cajón de Entibación formado por dos chapas de grandes medidas para la contención de tierras en la realización de zanjas.

Especialmente diseñado para zanjas de cambio de tuberías de saneamiento, conducciones de agua, canalizaciones de gas, de redes eléctricas, de telefonía, etc.

Por su robusta estructura permite soportar presiones de hasta 55,6 KN/m².

Se fabrican en dos formatos de larguras iguales de 3 m y alturas de 2,40 m y 1,60 m.

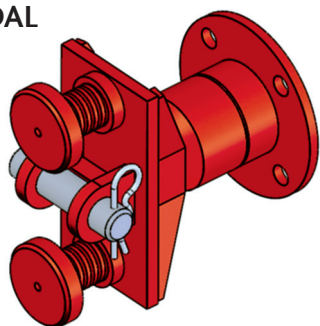
El módulo pequeño se puede unir encima del grande mediante unos acoples con bulones.

Provisto de codales fijos para las medidas más pequeñas de hasta 0,80 m. Para anchuras más grandes se colocan alargadores que se atornillan fácilmente a los codales hasta alcanzar la máxima anchura de 4,05 m.

Ejemplo de Entibación de 3 m de largo y 4 m de alto con diferentes alargadores.

ACCESORIO

CODAL



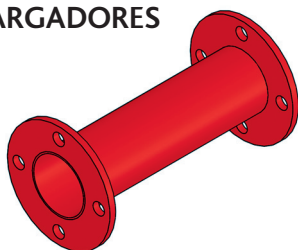
Elemento auxiliar metálico sujeto horizontalmente mediante bulones a los refuerzos o guías trasversales de la chapa de contención.

Provisto de muelles para graduar la oscilación que pudiera haber en su colocación.

Con el cajón completamente montado un codal rosca izquierdas y el de enfrente rosca derechas. Esto permite desplazar todo el conjunto hacia adentro 5 cm. para separarlos de las tierras y así poder tirar de él sin dificultad.

COMPLEMENTOS

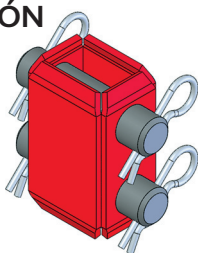
ALARGADORES



Alargadores tubulares de 0,25 m., 0,50 m., 1,00 m. y 2,00 m. fácilmente atornillables a los codales mediante 4 tornillos en cada extremo.

Con estos alargadores se pueden hacer diversas medidas hasta la medida máxima de 4,05 m., como muestra el gráfico de medidas.

PIEZA DE UNIÓN



Pieza de union entre modulos. Va alojado en la parte superior del modulo de 2,40 con bulones y en el modulo de 1,60 va alojado en la parte inferior.

PRESIONES Y MEDIDAS

CUADRO DE PRESIONES EXPRESADOS EN KN/M2

Nº DE CODALES	ALTURA		
	1,60	2,40	4,00
1	10,0	10,0	
2		55,6	21,0
3			55,6

CUADRO DE ANCHURAS CON Y SIN ALARGADORES

MEDIDA EN ANCHURA	MÍNIMA	CON ALARGADORES			
		250	500	1000	2000
800	800				
1050	800	250			
1300	800		500		
1550	800	250	500		
1800	800			1000	
2050	800	250		1000	
2550	800	250	500	1000	
2800	800				2000
3050	800	250			2000
3300	800		500		2000
3550	800	250	500		2000
3800	800			1000	2000
MÁXIMA 4050	800	250		1000	2000

www.maquiobras.com



Pol. Ind. Sector 2. C/ Isaac Newton, 2
50.830 Villanueva de Gállego (ZGZ)
T 976 18 53 69 F 976 18 53 60
info@maquiobras.com

DISTRIBUIDO POR: